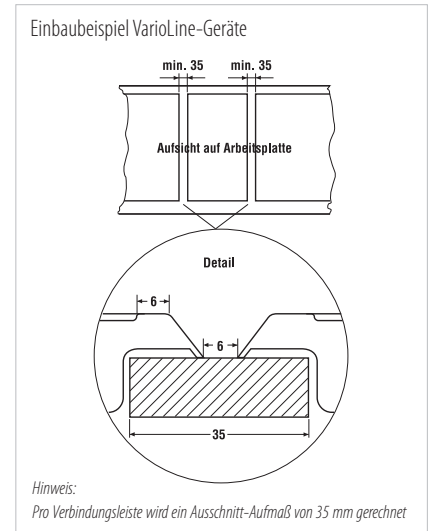
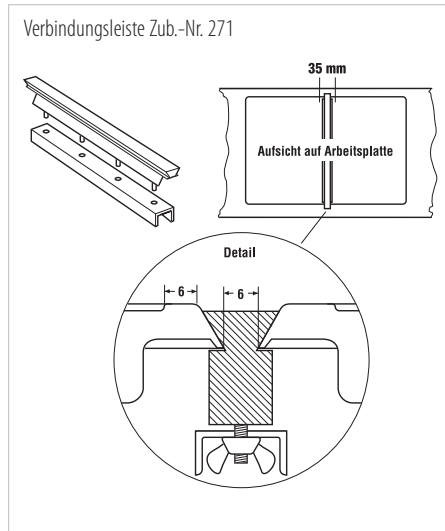
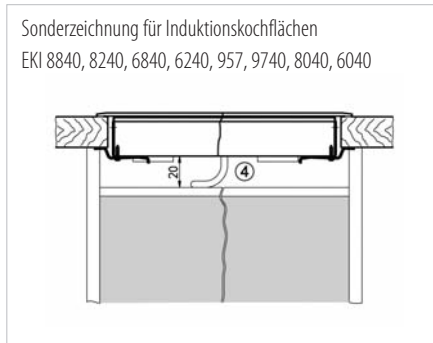


Sonderzubehör

	Zubehör-Nr.	Netto-Eckpreis in Euro
Kochflächen		
Verbindungsleiste Metallic für VarioLine-Kochflächen	271	82,-
Einbau-Zubehör für die Montage flächenbündiger Kochflächen	auf Anfrage über Kundendienst	
Glaskeramik-Reinigungs-Zubehör (Cleaner, O-Fix-C-Pulver, Glasschaber) als Set oder als Einzelteil erhältlich	auf Anfrage über Kundendienst	

Sonstige Maßzeichnungen



Installationsbeispiele:	Ausschnittbreite:
Zwei 30er-VarioLine Elemente	$265 \text{ mm} + 35 \text{ mm} + 265 \text{ mm} = 565 \text{ mm}$
Drei 30er-VarioLine Elemente	$265 \text{ mm} + 35 \text{ mm} + 265 \text{ mm} + 35 \text{ mm} + 265 \text{ mm} = 865 \text{ mm}$
Ein 45er- + ein 30er-VarioLine Element	$436 \text{ mm} + 35 \text{ mm} + 265 \text{ mm} = 736 \text{ mm}$

Installation Teppan Yaki ETS 457.0:

Aufgrund des kleineren Ausschnittmaßes empfehlen wir die Planung des Teppan Yaki ETS 457.0 M als Außenelement. Das Ausschnittmaß ist dann mit 28 mm mehr zu planen. Sollte der Teppan Yaki planungstechnisch eine mittlere Position einnehmen, muss das Ausschnittmaß um 56 mm erhöht werden.

Installationsbeispiele:	Ausschnittbreite:
Ein 60er-VarioLine Element + ETS 457 (Außenelement)	$560 \text{ mm} + 35 \text{ mm} + 380 \text{ mm} + 28 \text{ mm} = 1.003 \text{ mm}$
Ein 30er-VarioLine Element + ETS 457 (Mittелеlement) + ein 30er-VarioLine Element	$265 \text{ mm} + 35 \text{ mm} + 380 \text{ mm} + 56 \text{ mm} + 35 \text{ mm} + 265 \text{ mm} = 1.036 \text{ mm}$

Installation Teppan Yaki ETE 6620.0:

Aufgrund des kleineren Ausschnittmaßes empfehlen wir die Planung des Teppan Yaki ETE 6620.0 M als Außenelement. Das Ausschnittmaß ist dann mit 30 mm mehr zu planen. Sollte der Teppan Yaki planungstechnisch eine mittlere Position einnehmen, muss das Ausschnittmaß um 60 mm erhöht werden!

Installationsbeispiele:	Ausschnittbreite:
Ein 60er Vario-Line Element + ETE 6620 (Außenelement)	$560 \text{ mm} + 35 \text{ mm} + 30 \text{ mm} + 500 \text{ mm} = 1125 \text{ mm}$
Ein 30er Vario-Line Element + ETE 6620 (Mittелеlement) + 30er Vario-Line Element	$265 \text{ mm} + 35 \text{ mm} + 500 \text{ mm} + 60 \text{ mm} + 35 \text{ mm} + 265 \text{ mm} = 1160 \text{ mm}$

Installation Grill / Friteuse:

Aufgrund des kleineren Ausschnittmaßes empfehlen wir die Planung des Grill EGS 4710.0 M / Friteuse EFS 4710.0 M als Außenelement. Das Ausschnittmaß ist dann mit 8 mm mehr zu planen. Sollte der Grill / die Friteuse planungstechnisch eine mittlere Position einnehmen, muss das Ausschnittmaß um 16 mm erhöht werden!

Installationsbeispiele:	Ausschnittbreite:
Ein 60er Vario-Line Element + EGS/EFS 4710 (Außenelement)	$560 \text{ mm} + 35 \text{ mm} + 8 \text{ mm} + 420 \text{ mm} = 1023 \text{ mm}$
Ein 30er Vario-Line Element + EGS/EFS 4710 (Mittелеlement) + 30er Vario-Line Element	$265 \text{ mm} + 35 \text{ mm} + 420 \text{ mm} + 16 \text{ mm} + 35 \text{ mm} + 265 \text{ mm} = 1036 \text{ mm}$

Kochgeschirr

Kochgeschirr

Zubehör-
Nr. Netto-
Eckpreis
in €

Premium-Line

Spülmaschinen und für die Beheizungsarten Elektro, Gas und Induktion geeignet

Topf / Pfanne:

- 18/10 Edelstahl, hochglanzpoliert
- Gießvorrichtung – Gießen ohne Deckelabnahme möglich
- 3-schichten Kapselboden
- Griffe: Bakelit und Silicon, bis zu 250°C hitzebeständig

Deckel:

- 18/10 Edelstahl mit grauem Glaseinsatz
- Als Topfuntersetzer nutzbar

Kochtopfset, bestehend aus		1200	259,-
Kochtopf mit Deckel	16 cm, 1,9 Liter		
Kochtopf mit Deckel	20 cm, 3,8 Liter		
Pfanne mit Deckel	24 cm, 2,4 Liter		



Kochgeschirr

Zubehör-
Nr. Netto-
Eckpreis
in €

Stielkasserolle mit Deckel	16 cm, 1,9 Liter	1201	85,-
----------------------------	------------------	------	------



Kochtopf mit Deckel	16 cm, 1,9 Liter	1202	85,-
---------------------	------------------	------	------



Kochtopf mit Deckel	18 cm, 2,6 Liter	1203	89,-
---------------------	------------------	------	------



Kochtopf mit Deckel	20 cm, 3,8 Liter	1204	95,-
---------------------	------------------	------	------



Kochtopf mit Deckel	24 cm, 6,3 Liter	1205	129,-
---------------------	------------------	------	-------



Pfanne mit Deckel	24 cm, 2,4 Liter	1206	115,-
-------------------	------------------	------	-------



Verfügbar ab 04/2010.

Kochgeschirr

Kochgeschirr

Zubehör-
Nr. Netto-
Eckpreis
in €

Aluminium-Pfannen-Set

mit Keramikbeschichtung und abnehmbarem Griff,
hitzebeständig bis 450°C

bestehend aus

- 1 Sauteuse mit Glasdeckel 24 cm
- 1 Bratpfanne 24 cm
- 1 Grillpfanne 24 cm

1115 186,-



Platinum Pfanne kratzfest 28 cm, 2,9 Liter 1112 80,-



Platinum Pfanne kratzfest 32 cm, 4 Liter 1113 91,-



Teppan Yaki-Set bestehend aus
- Asiatisches Chefmesser
- Wender
- Schaber 1114 88,-

Bräter inkl. Bratgitter ca. 36,7 x 24 x 8,7 cm 1211 185,-
(Deckel separat nutzbar) ca. 36,8 x 24,2 x 6 cm



Kochgeschirr

Zubehör-
Nr. Netto-
Eckpreis
in €

Edelstahl-Wok-Pfanne ca. 5 Liter 762 229,-



Aluguss-Wok-Pfanne* mit Glasdeckel ca. 5 Liter 765 179,-



Edelstahl-Wok-Pfanne antihafbeschichtet, flacher Boden ca. 5 Liter 764 259,-



Deckel für Wokpfannen (für Zub.-Nr. 760, 762, 764) 763 79,-

Induktionswok-Ring (ohne Pfanne) zur Aufnahme des Induktionswoks 623 191,-



Mit 32 cm Durchmesser und typischen Rundboden passt der Küppersbusch-Induktionswok genau in den Wokring. Dieser wird einfach auf das Induktionskochfeld gestellt, der dabei kipp- und wackelsicher auf 3 Füßen steht. So können Sie den Rundboden-Wok auf allen Induktionskochflächen nutzen.

Wok-Transformer (EKIW ...) 9850 399,-



Der Einsatz wird in eine Wok-Mulde gelegt und macht aus der Mulde eine ebene, glatte Fläche. Somit ist diese dann wie eine „normale“ Kochstelle zu nutzen.

Grillplatte für EGS 4710.0 4710 145,-

